

Инструкция по эксплуатации и монтажу



Холодильник KD 3529 S ed

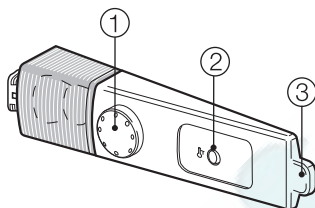
До установки, подключения и подготовки к работе **обязательно** прочтите данную инструкцию по эксплуатации.

Вы обезопасите себя и предотвратите повреждения прибора.



Описание прибора	4
Ваш вклад в охрану окружающей среды	5
Указания по безопасности и предупреждения	6
Включение и выключение холодильника	10
При длительном отсутствии	10
Выбор температуры	11
... в холодильной камере	11
... в морозильной камере	11
Установка температуры.	12
Применение "зимнего режима"	13
Оптимальное использование холодильной камеры	14
Различные температурные области.	14
Самая холодная зона в холодильной камере	14
Самая теплая зона в холодильной камере	14
Не подходящие для хранения продукты	14
Правильное хранение продуктов	15
Овощи и фрукты	15
Экономия электроэнергии.	15
Оформление внутреннего пространства	16
Перестановка полок	16
Составные полки	16
Перестановка дверных полок / полка для бутылок	16
Замораживание и хранение	17
Хранение готовых глубокомороженных продуктов	17
Замораживание продуктов	17
Перед замораживанием обратите внимание	17
Упаковка	18
Перед размещением	18
Размещение продуктов	18
Календарь	19
Система маркировки продуктов	19
Размораживание продуктов	19
Приготовление льда	20
Быстрое охлаждение напитков	20
Аккумуляторы холода.	20

Размораживание	21
Холодильная камера	21
Морозильная камера	21
Чистка холодильника	23
Стенки, внутреннее пространство, принадлежности	23
Вентиляционные решетки	23
Уплотнитель двери	24
Обратная сторона - металлическая решетка	24
Неполадки - Что делать?	25
Сервисная служба	28
Сертификат	28
Срок службы	28
Электроподключение	29
Указания по установке	30
Место установки	30
Климатический класс	30
Вентиляция	30
Прикрепление ручек	30
Установка холодильника	31
Выравнивание холодильника	31
Изменение навески дверцы	32
Установка холодильника	34



① Регулятор температуры

② Выключатель "зимнего режима"

③ Контактный выключатель освещения

④ Отделение для масла и сыра

⑤ Вентилятор

⑥ Полка для хранения яиц

⑦ Полки холодильной камеры

⑧ Внутреннее освещение

⑨ Дверные полки

⑩ Канавка и отверстие для слива талой воды

⑪ Полка для бутылок

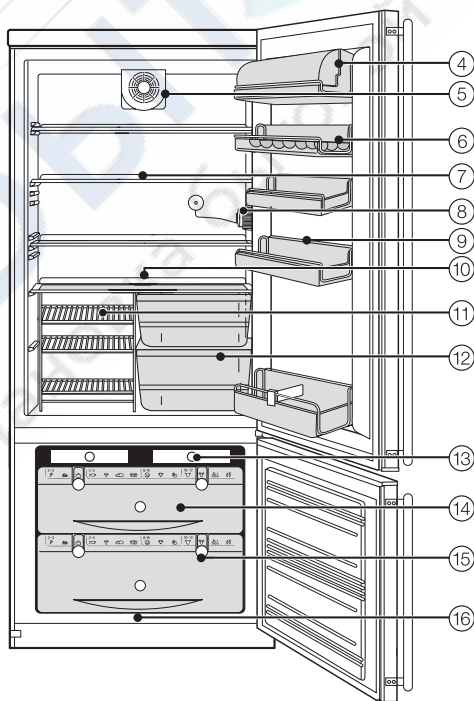
⑫ Контейнеры для овощей и фруктов

⑬ Аккумуляторы холода

⑭ Морозильные боксы с календарем

⑮ Система маркировки продуктов

⑯ Трубка для слива талой воды



Утилизация транспортной упаковки

Упаковка предохраняет прибор от повреждений при транспортировке. Она сделана из легко утилизируемых экологически чистых материалов, предназначенных для переработки и многократного использования. Это позволяет экономить сырье и уменьшать количество отходов.

По возможности утилизируйте упаковку без вреда для окружающей среды.

Утилизация отслужившего прибора

В старых приборах содержится много ценных материалов. Поэтому отслуживший свой срок прибор можно сдать на переработку в пункт приема металлолома и вторичного сырья.

Следите за тем, чтобы не повредить трубопроводы холодильника до сдачи его на утилизацию.

Таким образом Вы не допустите выхода наружу находящегося в компрессоре масла и хладагента из контура охлаждения прибора.

При утилизации старого прибора необходимо придерживаться рекомендаций, приведенных в разделе "Указания по безопасности и предупреждения".

Этот прибор соответствует требованиям безопасной эксплуатации. Однако, его ненадлежащее использование может привести к травмам и повреждениям изделия.

Прежде, чем начать эксплуатировать холодильник, внимательно прочтите настоящую инструкцию по эксплуатации. Она содержит важные указания по установке, технике безопасности, эксплуатации и техническому обслуживанию изделия. Это даст Вам возможность защитить себя и избежать повреждений изделия.

Бережно храните инструкцию по эксплуатации и по возможности передайте ее следующему владельцу изделия!

Надлежащее использование

Используйте это изделие исключительно в домашнем хозяйстве для охлаждения и хранения пищевых продуктов, а также хранения глубокозамороженных продуктов, замораживания свежих продуктов питания и изготовления льда. Использование изделия в каких-либо других целях является недопустимым и может оказаться опасным. Производитель изделия не может нести ответственности за повреждения прибора, причиной которых послужила неправильная эксплуатация изделия или использование его не по назначению.

Техническая безопасность

Этот холодильник содержит хладагент изобутан (R600a), являющийся природным газом, хорошо совместимым с окружающей средой с точки зрения ее охраны, но в тоже время являющийся горючим газом. Он не разрушает озоновый слой Земли и не способствует развитию парникового эффекта. Использование этого экологичного хладагента частично приводит к повышению шума в процессе эксплуатации изделия. Таким образом, наряду с шумом от работающего компрессора могут появиться шумы от потока хладагента в контуре охлаждения. К сожалению, эти эффекты неизбежны, однако они не оказывают никакого воздействия на производительность изделия. Проследите при транспортировке и установке холодильника за тем, чтобы не были повреждены никакие компоненты контура охлаждения. Выброс хладагента наружу может привести к травме глаз!

При повреждениях контура:

- избегайте открытого пламени или источников искрения,
- вытащите сетевую вилку из розетки,
- проветрите помещение, в котором располагается холодильник, в течение нескольких минут и
- обратитесь в сервисную службу.

Указания по безопасности и предупреждения

■ Чем больше хладагента имеется в холодильнике, тем больше должно быть помещение, в котором холодильник может быть размещен. Это связано с тем, что при возможной утечке хладагента в воздухе слишком маленького помещения может образоваться горючая смесь. На каждые 8 г хладагента должно иметься минимум 1 м³ объема помещения. Количество имеющегося хладагента указано на типовой табличке, расположенной внутри холодильника.

■ Убедитесь обязательно перед подключением в том, что параметры подключения изделия (напряжение, частота), приводимые на типовой табличке, соответствуют параметрам сети электропитания в Вашем доме.

Эти параметры должны обязательно соответствовать друг другу. В противном случае это может привести к повреждению изделия. Если возникают сомнения, проконсультируйтесь у специалиста-электромонтажника.

■ Электрическая безопасность холодильника гарантирована только в том случае, когда он будет подключен, как положено, к предварительно смонтированной системе защитного заземления. Является исключительно важным, чтобы было выполнено этого основополагающее условие обеспечения электробезопасности. В случае сомнений электропроводка должна быть проверена специалистом-электромонтажником. Производитель не будет нести ответственности за ущерб, причиной которого является отсутствующее или оборванное защитное заземление (например, удар электротоком).

■ Безопасная эксплуатация холодильника гарантирована только в том случае, если он будет установлен и подключен согласно указаниям, приводимым в настоящей инструкции по эксплуатации.

■ Размещение и ввод в эксплуатацию этого изделия в неустойчивых местах установки (например, на кораблях) должно быть выполнено только специализированной организацией/специалистами, если они обеспечат условия для безопасной эксплуатации этого изделия.

■ Установка, обслуживание и ремонтные работы должны проводиться только специалистами специализированных предприятий. Неправильно проведенные работы по установке и обслуживанию или некачественный ремонт могут стать для пользователя источником возникновения серьезной опасности, за что производитель изделия ответственности не несет.

■ Холодильник только тогда может считаться отсоединенным от сети электропитания, когда:

- вытащена из розетки сетевая вилка.
При отключении тяните не за сетевую кабель, а за вилку.
- отключены защитные выключатели на распределительном электрощитке;
- полностью вывернуты предохранители на распределительном электрощитке.

Указания по безопасности и предупреждения

■ Запрещается подключать изделие к сети электропитания, используя разного рода удлинители. Удлинитель не гарантирует достаточно безопасной эксплуатации изделия (например, опасность перегрева).

Правила эксплуатации

■ Не дотрагивайтесь до замороженных продуктов мокрыми руками. Кожа рук может примерзнуть к продуктам.

■ Не следует брать в рот мороженое и кубики льда сразу после того, как Вы достали их из морозильного отделения. Из-за очень низкой температуры замораживания губы и язык могут примерзнуть к продуктам. Опасность получения травмы!

■ Не замораживайте подтаявшие или совсем оттаявшие продукты питания снова. Используйте их, как можно быстрее, так как продукты питания теряют пищевую ценность и портятся. Размороженные продукты, которые были сварены или поджарены, Вы можете опять заморозить.

■ Ни в коем случае не храните в холодильнике взрывоопасные вещества. При включении термостата холодильника могут возникать искровые разряды, которые могут вызвать взрыв горючих смесей.

■ Бутылки или другие емкости с напитками, содержащими высокий процент алкоголя, следует хранить в вертикальном положении и герметично закрытыми, и только в холодильном отделении. Опасность взрыва!

■ Не кладите в морозильное отделение стеклянные банки или бутылки с газированными напитками, а также жидкостями, которые могут замерзнуть. Стеклянные банки и бутылки могут лопнуть. Опасность травм и повреждений!

■ Доставайте бутылки, которые были помещены в морозильное отделение для быстрого охлаждения, не позднее, чем через час. Иначе бутылки могут разбиться. Опасность травм и повреждений!

■ При употреблении продуктов питания, срок хранения которых в холодильнике превысил допустимый, существует опасность пищевого отравления. Срок хранения зависит от многих факторов, таких как, например, свежесть и качество продуктов, а также температура, при которой они хранятся. Учитывайте указания изготовителей относительно условий и срока хранения продуктов!

■ Никогда не используйте острые предметы для того, чтобы

- удалить слой инея или льда,
- освободить примерзшие продукты питания и формы для льда.

В противном случае можно повредить контур циркуляции хладагента, и холодильник станет не пригоден к эксплуатации.

■ Запрещается помещать в холодильник для его оттаивания электронагревательные приборы или свечи. Пластмасса корпуса изделия может быть повреждена.

Указания по безопасности и предупреждения

■ Не следует использовать размораживающие аэрозоли или средства от обледенения. Они могут образовывать взрывчатые газы, содержать растворители или вспенивающие вещества и быть опасными для здоровья.

■ Запрещается обрабатывать дверное уплотнение с помощью масел и жиров.

В противном случае дверное уплотнение станет со временем пористым.

■ Не храните в дверце холодильника никакие пищевые масла. Иначе в пластике дверцы могут образоваться трещины.

■ Не закрывайте вентиляционную решетку холодильника.

Иначе будет отсутствовать беспрепятственное поступление воздуха в изделие, в результате чего возрастет потребление электротока и не исключен выход из строя отдельных компонентов холодильника.

■ Холодильник рассчитан на определенный климатический класс (диапазона окружающих температур), границы должны строго выдерживаться. Климатический класс изделия указан на типовой табличке, расположенной внутри холодильника.

Слишком низкая окружающая температура приводит к увеличению времени простоя компрессора, в результате холодильник не сможет поддерживать требуемую температуру в отделениях.

■ Ни в коем случае не используйте для оттаивания и чистки холодильника пароструйные очистители. Пар может попасть на токоведущие части холодильника и стать причиной короткого замыкания.

Утилизация старого холодильника

■ Снимите или приведите в нерабочее состояние защелки или движки замка Вашего вышедшего из строя холодильника перед тем, как его утилизировать.

Это помешает тому, что играющий ребенок сможет случайно закрыться в холодильнике и подвергнуть опасности свою жизнь.

■ Отслуживший свой срок холодильник сделайте непригодным у эксплуатации. Для этого вытащите сетевую вилку из розетки и перережьте шнур питания.

■ Не повреждайте детали контура охлаждения, например,

- прокалыванием каналов циркуляции хладагента в испарителе;
- сгибанием циркуляционных трубок;
- соскребанием покрытия с поверхностей.

Выброс хладагента может привести к травме глаз.

Изготовитель не будет нести ответственности за тот ущерб, причиной которого является игнорирование настоящих указаний по безопасности и предупреждений.

Включение и выключение холодильника

Перед первым использованием

Поверхности из нержавеющей стали покрыты специальной пленкой, которая защищает прибор при транспортировке.

- Снимите защитную пленку перед установкой холодильника. Начните с верхних углов.
- Промойте внутреннюю камеру и дополнительные принадлежности теплой водой, затем протрите их сухой салфеткой.

После транспортировки до момента подключения холодильника должно пройти от $1/2$ до 1 часа. Это является очень важным для дальнейшей работы прибора!

При длительном отсутствии

Если Вы не используете прибор длительное время, то

- выключите холодильник,
- выньте вилку из розетки,
- разморозьте морозильное отделение,
- вымойте прибор и
- оставьте дверцу прибора приоткрытой, чтобы избежать образования запаха.

В оставленном на длительное время с закрытой дверцей выключенном, но не вымытом холодильнике может образоваться плесень.

Включение холодильника

- Поверните переключатель температуры из положения "0".

Холодильник начнет охлаждаться, и при открытой дверце включится освещение в холодильной камере.

Выключение холодильника

- Поверните переключатель температуры из положения "1" в положение "0".

Охлаждение прекратится, освещение выключится.

Правильно выставленная температура очень важна для хранения продуктов. Микроорганизмы быстро портят продукты, что предотвращается правильно выбранной температурой хранения. Температура влияет на скорость размножения организмов. Пониженная температура замедляет эти процессы.

Температура повышается, если

- дверь часто и надолго открывается,
- хранится много продуктов,
- на хранение заложены теплые продукты,
- высокая температура в помещении. Холодильник предполагает эксплуатацию в границах комнатной температуры, так как он рассчитан на определенный климатический класс.

... в холодильной камере

В центре холодильной камере рекомендуется температура **5 °С**.

Если Вы хотите проверить температуру охлаждения, то

- поставьте стакан с водой и термометром в центр холодильника.

Через 24 часа Вы можете снять показания термометра о приблизительной температуре в Вашем приборе.

Обратите, однако, внимание на то, что

- обычные термометры для ванны и другие бытовые термометры чаще всего измеряют температуру очень неточно. Поэтому лучше использовать электронный термометр.
- Не измеряйте температуру воздуха в приборе, т.к. из этого нельзя сделать заключения о температуре продуктов.

Во время измерения температуры открывайте дверцу холодильника как можно меньше, т.к. при этом каждый раз проникает теплый воздух.

... в морозильной камере

Чтобы замораживать свежие продукты и долгосрочно их хранить, требуется температура от **-18 °С**. При этой температуре прекращается развитие микроорганизмов. Как только температура поднимается до -10 °С, начинается разложение микроорганизмов, у продуктов сокращается срок хранения. По этой причине замороженные продукты могут снова замораживаться только, если они подвергались термообработке (варились или поджаривались). Благодаря обработке высокой температурой большинство микроорганизмов погибает.

Установка температуры

Температура в холодильной и морозильных камерах устанавливается переключателем температуры в холодильной камере.

- Поверните переключатель температуры на значение между 1 и 7.

Чем выше значение, тем ниже температура в холодильнике.

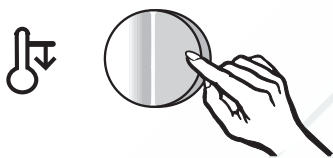
Мы рекомендуем средние значения.

Если в **морозильной камере** хранятся глубокозамороженные продукты, то для поддержания необходимых низких температур рекомендуется установка **от 4 до 7**.

Эти значения также рекомендуются, если в камере находится большое количество продуктов, часто открывается дверца холодильника или температура в помещении достаточно высокая.

При пониженной температуре в помещении, **равной 18 °С и ниже**, в морозильном отделении холодильника может стать теплее, так как компрессор из-за низкой температуры в помещении начинает реже включаться. В результате замороженные продукты могут подтаивать. Для того, чтобы этому воспрепятствовать, используется так называемый "зимний режим".

Включение "зимнего режима"



- Нажмите на кнопку включения "зимнего режима".

Компрессор включается чаще, благодаря этому понижается температура в морозильном отделении, что обеспечивает требуемую температуру замораживания.

Выключение "зимнего режима"

Как только **температура в помещении поднимется выше 18 °С**, "зимний режим" следует отключить, иначе холодильник будет потреблять излишнюю электроэнергию. Для обеспечения необходимого уровня охлаждения в морозильном отделении будет достаточно регулятора температуры.

- Нажмите на кнопку включения "зимнего режима".

Система охлаждения холодильника снова работает в обычном режиме.

Различные температурные области

Из-за естественной циркуляции воздуха холодильная камера разделяется на различные температурные области. Тяжелый холодный воздух опускается в нижнюю часть холодильника. Используйте различные зоны при закладке продуктов на хранение!

Самая холодная зона в холодильной камере

Самая холодная зона находится обычно непосредственно над контейнерами для овощей.

Используйте эту зону для хранения всех нежных, скоропортящихся продуктов, например:

- рыба, мясо, птица,
- колбасы, готовые блюда,
- блюда / выпечка из яиц и сливок,
- готовое тесто, тесто для пиццы и пирогов,
- сыр из свежего молока и другие молочные продукты,
- готовые овощи в пластиковой упаковке и все свежие продукты, которые должны храниться при температуре не менее 4 °С.

Самая теплая зона в холодильной камере

Самая теплая зона образуется в верхней части камеры у дверцы. Используйте эту зону для хранения масла, чтобы оно оставалось мягким, и сыра, чтобы он сохранял аромат.

Не храните в холодильнике взрывчатые вещества и продукты, содержащие горючие газы (например, аэрозольные баллончики). Опасность взрыва!

Алкогольные напитки храните только в вертикальном положении и только в плотно закрытой посуде.

Не допускается хранить растительное масло в дверце холодильника. От контакта с жирами в пластмассе могут возникнуть трещины.

Продукты не должны касаться задней стенки холодильника, т.к. они могут к ней примерзнуть.

Не подходящие для хранения продукты

Не все продукты подходят для хранения в холодильнике. В том числе:

- чувствительные к холоду овощи и фрукты, такие как бананы, авокадо, папайя, маракуйя, баклажаны, паприка, помидоры и огурцы
- незрелые фрукты
- картофель
- твердый сыр (пармезан)

Правильное хранение продуктов

Храните продукты только хорошо упакованными или в закрытом виде. Таким образом можно предотвратить образование посторонних запахов, а также высыхание продуктов и перенос возможных бактерий. При правильном выборе температуры и соответствующей гигиене процесс размножения микроорганизмов, например, сальмонелл, замедляется.

Овощи и фрукты

Овощи и фрукты могут храниться незапакованными в овощных боксах. При этом учитывайте, что некоторые овощи выделяют природный газ, что ускоряет процесс старения. Отдельные овощи и фрукты реагируют на этот газ особенно восприимчиво. Поэтому не храните овощи и фрукты в одном боксе.

Примеры плодов, выделяющих большое количество газа:

яблоки, абрикосы, груши, нектарины, персики, сливы, авокадо, инжир

Примеры фруктов и овощей, которые особенно восприимчивы к природному газу:

киви, брокколи, цветная капуста, брюссельская капуста, манго, дыня, яблоки, абрикосы, огурцы, помидоры, груши, нектарины, персики.

Экономия электроэнергии

- При частом и длительном открывании дверцы холодильника внутреннее пространство нагревается. Для поддержания холодной температуры компрессору требуется дополнительное время. Открывайте дверцу холодильника только при необходимости.
- Беспорядочное расположение продуктов, необходимость долго держать дверцу открытой для поиска нужного продукта также приводит к повышению температуры внутри камеры! Хорошо сортируйте продукты при хранении.
- Охладите теплую еду и напитки, прежде чем поставить их в холодильник.
- Не располагайте продукты слишком близко друг к другу, чтобы осталась возможность циркуляции воздуха.

Перестановка полок

Полки могут переставляться по высоте в зависимости от размеров хранящихся продуктов.

- Потяните полку вперед до упора и, приподняв, вытащите ее.
- Вставьте полку задним кантом вверх на желаемую высоту и задвиньте до упора. Кант должен быть направлен вверх, чтобы продукты не касались задней стенки.

Составные полки

Для размещения высоких предметов, например, высоких бутылок или сосудов, имеется составная полка, передняя часть которой может осторожно отодвигаться под заднюю часть.

- Слегка приподнимите переднюю часть стеклянной полки и задвиньте ее осторожно под заднюю часть.

Перестановка дверных полок / полок для бутылок

- Сдвиньте дверную полку / полку для бутылок вверх и выньте ее вперед.
- Поставьте дверную полку / полку для бутылок на выбранное место. Обратите внимание, чтобы они прочно и правильно сели на место.

Максимальная мощность замораживания

Чтобы продукты могли как можно быстрее промерзнуть, не должна превышать максимальная мощность замораживания. Информацию о максимальном количестве замороженных продуктов за 24 часа Вы найдете на типовой табличке "Gefriervermögen ...kg/24 h".

Хранение готовых глубокозамороженных продуктов

Если Вы намереваетесь хранить готовые глубокозамороженные продукты, то уже при их покупке проверьте

- целостность упаковки,
- срок хранения и
- температуру хранения в магазине. Если температура хранения больше, чем -18°C , то срок хранения продуктов сокращается.
- Покупайте замороженные продукты по возможности последними и транспортируйте их завернутыми в бумагу или в сумке-термосе.
- Замороженные продукты сразу же кладите в морозильное отделение.

Размороженные продукты не замораживайте снова, если Вы не подвергли их термической обработке (сварили или поджарили). Только в этом случае возможно повторное замораживание.

Замораживание продуктов

Замораживайте только свежие продукты без каких-либо повреждений!

Перед замораживанием обратите внимание

- Для **замораживания пригодны**: свежее мясо, птица, дичь, рыба, овощи, зелень, свежие фрукты, молочные продукты, выпечка и многие готовые блюда.
- Для **замораживания не пригодны**: виноград, кочанный салат, редис, редька, сметана, майонез, целые яйца в скорлупе, репчатый лук, свежие яблоки и груши (целиком).
- Для сохранения цвета, вкуса, запаха и витамина С овощи и фрукты бланшируются перед замораживанием. Для этого овощи опускаются порциями в кипящую воду на 2 - 3 минуты, после чего их охлаждают в холодной воде и дают воде стечь.
- Нежирное мясо лучше подходит для замораживания и хранится дольше, чем жирное.
- Между котлетами, стейками или шницелями проложите полиэтиленовую пленку или фольгу, так Вы предотвратите их примерзание друг к другу.
- Перед замораживанием не следует перчить или солить сырые продукты и бланшированные овощи. Готовые блюда можно лишь слегка приправить и посолить. Некоторые специи могут при замораживании изменить вкус блюда.

- Теплые продукты и напитки охладите сначала вне холодильника, чтобы избежать подтаивания уже замороженных продуктов и сократить потребление электроэнергии.

Упаковка

- Замораживайте небольшими порциями.

Пригодная упаковка

- пластиковая пленка
- полиэтилен
- алюминиевая фольга
- банки для замораживания

Непригодная упаковка

- упаковочная бумага
- пергаментная бумага
- целлофан
- мусорные мешки
- использованные пакеты

- Выдавите воздух из упаковки.

- Плотнo закройте упаковку
 - резинкой
 - пластмассовыми клипсами
 - бечевкой или
 - морозостойкой клейкой лентой.

Мешки или пленку из полиэтилена Вы можете герметично заварить на специальном аппарате.

- Напишите на упаковке ее содержание и дату замораживания.

Перед размещением

- При объеме свежих продуктов, превышающем 1 кг, примерно за 24 часа до их размещения поверните регулятор температуры в положение от среднего до большого значения.
- Нажмите кнопку включения "зимнего режима". Температура в морозильном отделении опустится, что обеспечит дополнительное охлаждение находящихся в нем продуктов.

Размещение продуктов

- Кладите продукты на дно морозильного бокса по всей поверхности, чтобы они промерзли, как можно быстрее.
- Кладите упаковки сухими, чтобы исключить смерзание или примерзание.

Замораживаемые продукты не должны касаться уже замороженных, чтобы исключить их подтаивание.

- Примерно через 24 часа после закладки свежие продукты промерзнут. Снова поверните регулятор температуры на желаемую установку и выключите "зимний режим", если температура в помещении выше 18 °С!

Календарь

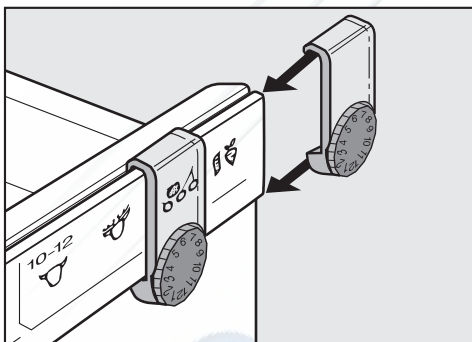
Календарь на морозильных боксах показывает время хранения различных видов продуктов, которые были заморожены свежими.

У имеющихся в продаже замороженных продуктов срок хранения указан на упаковке.

Система маркировки продуктов

Для запоминания времени закладки продуктов на хранение существует система маркировки.

Для каждого бокса имеются по два маркера с колесиками. На колесиках обозначены месяцы 1 - 12.



- Двигайте маркер по направляющей от края бокса.

Обозначьте маркером продукт и дату закладки продукта на хранение.

Размораживание продуктов

Замороженные продукты могут быть разморожены

- в микроволновой печи,
- в духовке, при режиме "Горячий воздух" или "Оттаивание",
- при комнатной температуре,
- в холодильнике.

Плоские ломтики мяса или рыбы

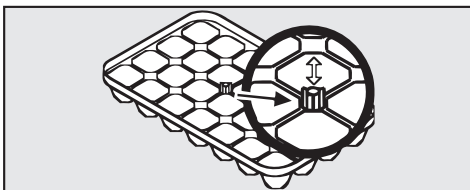
после подтаивания можно укладывать на горячую сковородку.

Фрукты можно размораживать при комнатной температуре как в упаковке, так и в закрытой миске.

Овощи в замороженном виде можно класть в кипящую воду или тушить в горячем масле. Приготовление займет при этом немного меньше времени, чем для свежих овощей.

Размороженные продукты не замораживайте снова, если Вы не подвергли их термической обработке (сварили или поджарили). Только в этом случае возможно повторное замораживание.

Приготовление льда



- Нажмите затвор вниз и наполните формы для льда водой. Лишняя вода стечет через сливное отверстие.
- Потяните затвор вверх, чтобы закрыть форму для льда, и положите ее на дно морозильного бокса.
- Используйте для отделения примерзшей формы для льда тупой предмет, например, ручку ложки.
- Вы легко вынете лед из формы, если Вы ее скрутите или подержите под проточной водой.

Быстрое охлаждение напитков

Если Вы кладете бутылки для быстрого охлаждения в морозильную камеру, то вынимайте их **не поздно, чем через 1 час**, так как они могут лопнуть!

Аккумуляторы холода

Аккумулятор холода предотвращает быстрый подъем температуры в морозильной камере при отключении электроэнергии.

Положите аккумулятор холода в верхний морозильный бокс непосредственно на продукты. Примерно через 24 часа уровень охлаждения аккумулятора будет максимальным.

При отключении электроэнергии положите аккумулятор на продукты в верхний бокс, чтобы продлить время хранения продуктов.

Если Вы закладываете свежие продукты, то используйте аккумулятор холода как перегородку между замороженными и свежими продуктами, чтобы продукты не подтаивали.

Аккумулятор холода можно также использовать, если Вы помещаете еду или напитки на некоторое время в сумку-термос.

Холодильная камера

Во время работы компрессора возможно технически обусловленное образование инея и капелек воды на задней стенке холодильной камеры.

Вы не должны пытаться их удалить, так как холодильная камера оттаивает автоматически.

Талая вода стекает по канавке и сливной трубке, затем поступает в испарительную систему, расположенную на задней стенке холодильника.

Следите за тем, чтобы талая вода могла всегда стекать беспрепятственно, для этого всегда держите в чистоте канавку и трубку для слива талой воды.

Морозильная камера

Морозильная камера не имеет функции автоматического оттаивания, так как замороженные продукты не должны размораживаться.

При работе в обычном режиме на хладогенераторах со временем образуется слой инея и льда. В результате ухудшается охлаждение и, возрастает расход электроэнергии.

Не скоблите слои инея и льда, так как можно повредить хладогенераторы.
Прибор выйдет из строя.

Размораживайте морозильное отделение по крайней мере, когда толщина ледяного слоя будет составлять примерно 5 мм. Используйте время, когда хранится мало продуктов или их нет совсем.

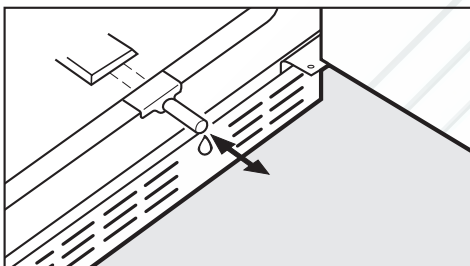
Перед размораживанием

- Выньте замороженные продукты и оберните их в несколько слоев бумаги или покрывало.
- Положите замороженные продукты по возможности в холодное место до готовности прибора к работе.

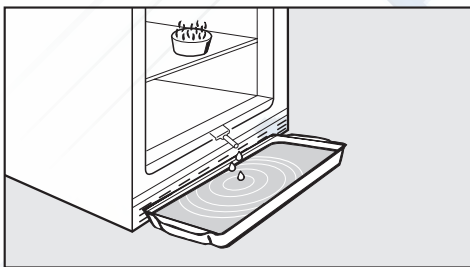
Размораживание

Проводите размораживание по возможности быстро. Чем дольше замороженный продукт находится при комнатной температуре, тем больше сокращается срок его годности.

- Выключите холодильник, отсоединив штепсельную вилку от сети.
- Оставьте дверцу морозильной камеры открытой.



- Выдвиньте вперед трубку для слива талой воды.



- Поставьте емкость перед холодильником, чтобы в нее могла стекать вода. Следите, чтобы емкость не переполнялась.

Оттаивание можно ускорить, поставив емкость с горячей водой (но не кипятком) на подставке в морозильную камеру.

Для оттаивания морозильной камеры не разрешается класть в нее электронагревательные приборы и ставить свечи, иначе можно повредить пластмассовое покрытие.

Не допускается использование аэрозолей и средств для удаления льда, так как они опасны для здоровья, могут выделять взрывоопасные газы, содержать разъедающие пластмассу растворители или горючие вещества.

После размораживания

- Опорожните емкость с талой водой.
- Соберите оставшуюся талую воду в морозильном отделении с помощью губки или салфетки.
- Снова задвиньте трубку для слива талой воды.
- Вымойте морозильную камеру и вытрите ее насухо. Не сливайте воду, использованную при очистке, в отверстие для талой воды.
- Подсоедините холодильник к сети питания.
- Включите холодильник и "зимний режим", чтобы морозильное отделение быстрее охладилось.
- Положите продукты в морозильное отделение.
- Через некоторое время выключите "зимний режим".

Не допускается использование средств для чистки, содержащих песок, соду или кислоту, а также химические растворители.

Непригодны также и так называемые "безабразивные" чистящие средства, так как от них остаются матовые пятна.

Для чистки поверхностей из нержавеющей стали используйте только специальные средства для ухода за такими поверхностями!

Следите за тем, чтобы вода не попадала в электронику, систему освещения или вентиляции.

Не сливайте воду, использованную при чистке холодильника, в отверстие для слива талой воды.

Не используйте пароструйные очистители. Пар может осесть на электрические части прибора и вызвать короткое замыкание.

Не отрывайте типовую табличку. Она понадобится Вам в случае неисправности!

Перед чисткой

- Выключите холодильник, повернув регулятор на "0", и выньте вилку из розетки.
- Выньте из холодильника продукты и положите в прохладное место.
- Разморозьте морозильную камеру.
- Вытащите все вынимающиеся детали для чистки.

Стенки, внутреннее пространство, принадлежности

Для чистки используйте теплую воду с небольшим количеством моющего средства. Мойте все части вручную. Бокс для масла можно мыть в посудомоечной машине.

- Чистите холодильную камеру по меньшей мере раз в месяц, а морозильную камеру при каждом размораживании.
- Чистите сборный желоб для талой воды и сливную трубку с помощью прутика или подобного предмета, чтобы вода могла беспрепятственно вытекать.
- Поверхности из нержавеющей стали чистите специальными средствами для таких поверхностей.
- После уборки с использованием воды протрите насухо внешние стенки холодильника, внутренние камеры и принадлежности. Оставьте на некоторое время дверцы холодильника открытыми.

Вентиляционные решетки

- Регулярно чистите вентиляционные решетки кисточкой или пылесосом. Скопления пыли повышают расход электроэнергии.

Уплотнитель двери

Не допускается смазывать уплотнитель дверцы маслом или мазью. Иначе он становится пористым.

Уплотнитель дверцы регулярно промывайте чистой водой, а затем насухо протирайте салфеткой.

Обратная сторона - металлическая решетка

Чистите пылесосом металлическую решетку на обратной стороне холодильника (теплообменник) по меньшей мере один раз в год. Скопление пыли повышает расход электроэнергии!

Обратите внимание, чтобы при чистке металлической решетки кабель или какие-либо другие конструктивные элементы не были оборваны, перегнуты или повреждены.

После чистки

- Установите на свои места все части холодильной камеры.
- Положите продукты в холодильную камеру, закройте дверцы и включите холодильник.
- Включите "зимний режим", чтобы морозильное отделение быстрее охладилось.
- Положите продукты в морозильное отделение, как только температура в нем будет достаточно низкой.
- Через некоторое время выключите "зимний режим".

Ремонт электроприборов имеют право производить только квалифицированные специалисты. Неправильно выполненные ремонтные работы могут стать причиной серьезной опасности для пользователя.

Вы, однако, можете устранить следующие неисправности самостоятельно:

Что делать, если . . .

. . . после включения прибора, в частности, после первого ввода в эксплуатацию, слышны необычные шумы?

Выключите прибор и проверьте:

- правильность установки прибора.
- отсутствие вибрации стоящей рядом мебели при работе компрессора.
- свободную подвеску всех деталей на задней стенке прибора.
- был ли Вами удален фиксатор кабеля с задней стенки прибора? Фиксатор может вызывать звук вибрации.
- установку всех съемных частей.
- не соприкасаются ли бутылки или сосуды?

Учтите, что определенные шумы в моторе и холодильном контуре неизбежны.

. . . прибор не охлаждается?

- Проверьте, стоит ли регулятор температуры в положении, отличном от "0".
- Проверьте, надежно ли вставлена вилка прибора в розетку.
- Проверьте, не выключился ли предохранитель на распределительном щите. Если это так, обратитесь в сервисную службу.

. . . температура в холодильном отделении слишком низкая?

- Поставьте регулятор температуры на меньшее значение.
- Проверьте, правильно ли закрыта дверца морозильного отделения?
- Не замораживалось ли одновременно большое количество продуктов питания? Так как компрессор в этом случае работает очень долго, то температура в холодильном отделении автоматически понижается.
- Не забыли ли Вы отключить "зимний режим"?

... увеличивается частота и продолжительность включения компрессора?

- Проверьте, не закрыты и не запылились ли вентиляционные решетки.
- Проверьте, не запылилась ли металлическая решетка (теплообменник) на задней стенке холодильника.
- Слишком часто открывались дверца холодильника и дверца морозильного отделения или одновременно замораживалось большое количество свежих продуктов.
- Проверьте, хорошо ли закрываются дверцы холодильника.
- Посмотрите, возможно, в морозильном отделении слишком толстый слой инея. Если это так, то разморозьте морозильное отделение.

... замороженные продукты оттаивают, так как температура в морозильном отделении слишком высокая?

- Возможно, снизилась температура в помещении, на которую рассчитан Ваш холодильник?

Повысьте температуру в помещении, где установлен холодильник, или включите "зимний режим".

Компрессор включается реже, если температура в помещении слишком низкая. Поэтому в морозильном отделении может стать теплее.

... продукты смерзлись?

Разделите продукты тупым предметом, например, ручкой ложки.

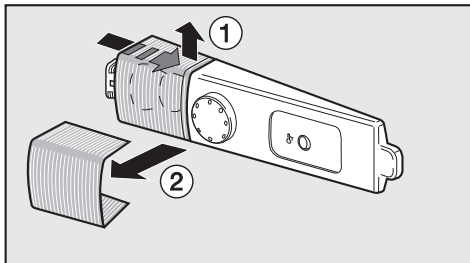
... в морозильном отделении образовался толстый слой льда?

- Проверьте дверь морозильного отделения, чтобы она могла правильно закрываться.
- Разморозьте морозильное отделение и почистите его.

Толстый слой льда снижает мощность охлаждения, в результате чего увеличивается потребление электроэнергии.

... не работает внутреннее освещение холодильного отделения?

- Не заедает ли выключатель освещения?
- Стоит ли регулятор температуры в положении, отличном от "0"?
- Если это так, значит перегорела лампа накаливания:
- Вытащите сетевую вилку из розетки или отключите соответствующий предохранитель на распределительном щитке.



- Возьмитесь сзади за колпак лампы, нажмите с двух сторон ① и снимите его ②.
- Замените лампу накаливания.

Данные для подключения лампы накаливания:
220 - 240 В, макс. 15 Вт, Е 14

- Колпак лампы вставьте в пазы на прежнее место.

... на полу холодильной камеры сыро?

Засорилось отверстие для слива талой воды.

- Очистите канавку и отверстие для слива талой воды.

При наличии неисправностей, которые Вы не в состоянии устранить самостоятельно, обратитесь в сервисную службу.

До устранения неисправности по возможности не открывайте дверцы прибора, чтобы минимизировать потерю холода.

При наличии неисправностей, которые Вы не можете самостоятельно устранить, обратитесь в сервисный центр Miele.

Москва (095) 745 89 90

При обращении в сервисную службу необходимо указать модель и номер Вашего прибора. Эти данные имеются на типовой табличке, которая находится внутри морозильника.

Сертификат

РОСС.АТ.МЕ10.В04183
с 03.06.2003 до 03.06.2006

Соответствует требованиям
ГОСТ Р МЭК 335-1-94,
ГОСТ Р МЭК 60 335-2-24-98,
ГОСТ Р МЭК 60 335-2-34-2000,
ГОСТ Р МЭК 335-2-25-97

Срок службы

15 лет

В комплект поставки прибора входит кабель питания от сети переменного тока с частотой 50 Гц и напряжением 220 - 230 В для подключения к стандартной розетке, оснащенной защитным контактом. Допускается подключение только к розетке с заземлением.

Для повышения безопасности рекомендуется включать в цепь питания прибора устройство защитного отключения УЗО, рассчитанное на ток срабатывания 30 мА.

Предохранитель должен иметь номинал не менее 10 А.

Розетка должна находиться по возможности рядом с прибором и быть всегда доступной. Не допускается использование удлинителей, так как они не гарантируют необходимую безопасность (например, опасность перегрева).

Замену электропроводки может проводить только квалифицированный электрик.

Дополнительно для Украины

Внимание! Это изделие сконструировано для подключения к сети переменного тока с защитным (третьим) проводом заземления (зануления), которое соответствует требованиям п.7.1 "Правил устройства электроустановок".

Для Вашей безопасности подключайте прибор только к электросети с защитным заземлением (занулением). Если Ваша розетка не имеет защитного заземления (зануления), обратитесь к квалифицированному специалисту.

Не переделывайте штепсельную вилку и не используйте переходные устройства.

ПОМНИТЕ! ПРИ ПОДКЛЮЧЕНИИ К СЕТИ БЕЗ ЗАЩИТНОГО ЗАЗЕМЛЕНИЯ (ЗАНУЛЕНИЯ) ВОЗМОЖНО ПОРАЖЕНИЕ ЭЛЕКТРИЧЕСКИМ ТОКОМ!

Не ставьте на холодильник приборы, выделяющие тепло, например, тостер или микроволновую печь. Это повышает расход электроэнергии!

Место установки

Не допускается установка прибора вблизи от плиты, системы отопления или около окна в зоне прямого попадания солнечных лучей. Чем выше окружающая температура, тем дольше работает компрессор и выше расход электроэнергии.

Для установки предполагается сухое проветриваемое помещение.

Климатический класс

Холодильник изготовлен с учетом определенного климатического класса (пределы комнатной температуры), границы которого должны соблюдаться. Климатический класс обозначен на типовой табличке внутри холодильника.

Климатический класс	Комнатная температура
SN	+10 °С до +32 °С
N	+16 °С до +32 °С
ST	+18 °С до +38 °С
T	+18 °С до +43 °С

Более низкая комнатная температура увеличивает время простоя компрессора. Это может привести к более высоким температурам в холодильнике.

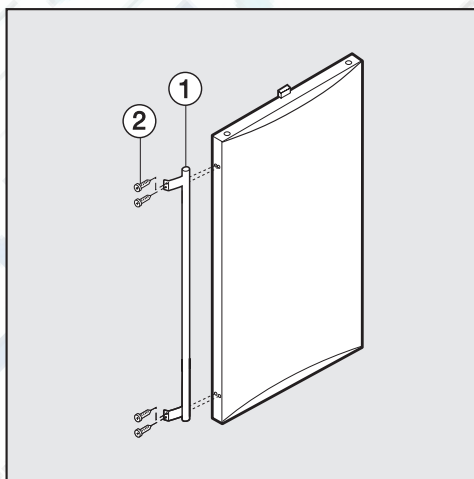
Вентиляция

Воздух у задней стенки холодильника нагревается. Поэтому не закрывайте ничем вентиляционную решетку, чтобы обеспечить безупречную вентиляцию прибора.

Вентиляционная решетка должна регулярно очищаться от пыли.

Прикрепление ручек

Если Вы не собираетесь перевешивать на другую сторону дверцу холодильника, приверните ручки к дверцам холодильника.

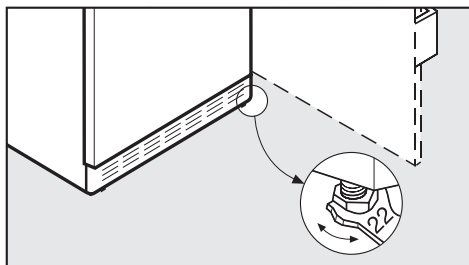


- Прикрепите ручки, ввернув ① шурупы ② в отверстия дверцы.

Установка холодильника

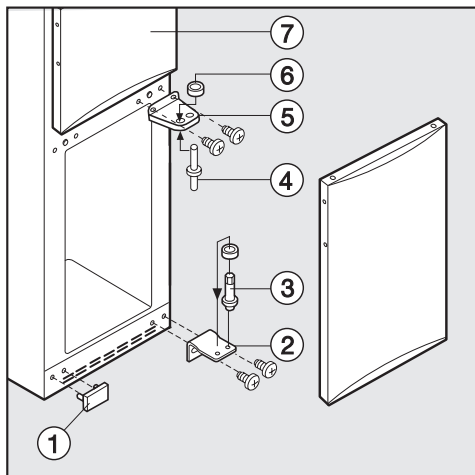
- Удалите держатель кабеля с задней стенки прибора.
- Проверьте, свободно ли расположены все части у задней стенки холодильника. Осторожно отогните прикасающиеся к задней стенке детали.
- Осторожно придвиньте прибор на отведенное ему место.

Выравнивание холодильника



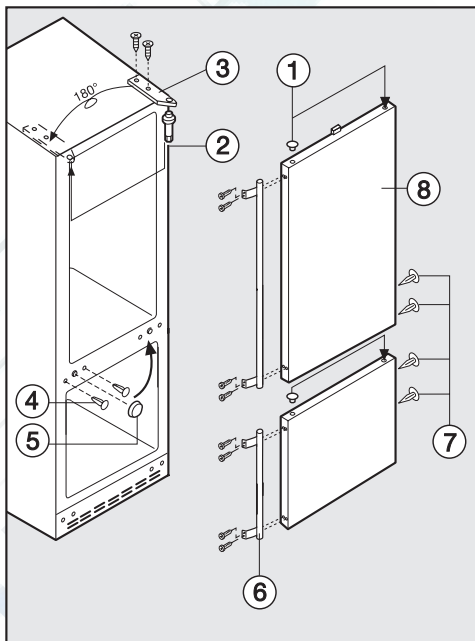
- Выровняйте холодильник, поворачивая ножки с помощью прилагаемого гаечного ключа.

При необходимости дверцу холодильника можно перевесить на другую сторону.



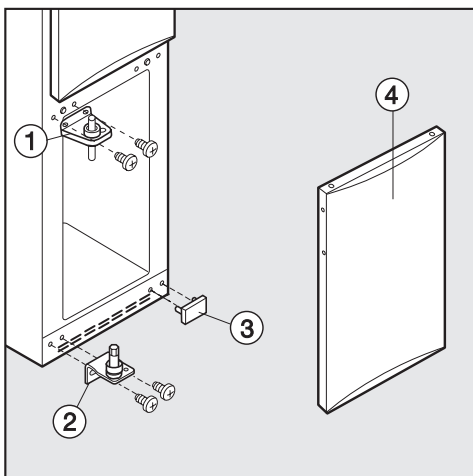
- Откройте нижнюю дверцу холодильника и поднимите деталь облицовки ①.
- Закройте нижнюю дверцу, отверните нижний шарнирный уголок ② и снимите дверцу, подав ее вниз.
- Снимите подкладную шайбу и опору шарнира ③ из шарнирного уголка и опять прикрутите ее во второе отверстие шарнирного уголка. (Опору шарнира можно будет отвернуть и привернуть с помощью прилагаемого гаечного ключа с шестигранным гнездом.)
- Откройте при закрытой верхней дверце прибора верхний шарнирный уголок ⑤ и снимите верхнюю дверцу прибора ⑦, подав ее вниз.

- Снимите опору шарнира ④ и втулку ⑥ из шарнирного уголка и установите их в соседнее отверстие шарнирного уголка.

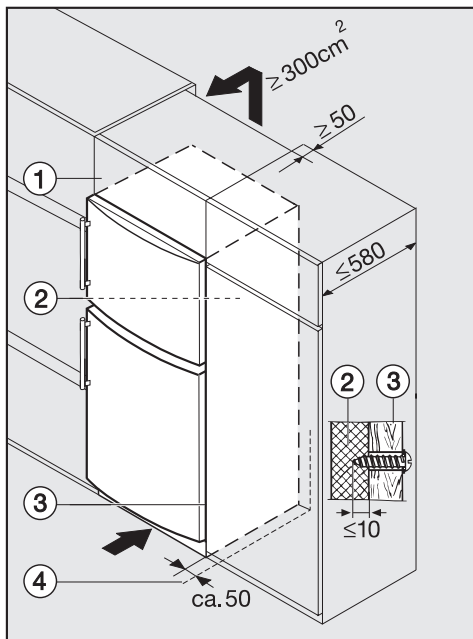


- Снимите заглушки ① с дверных втулок и установите их на другой стороне.
- Отверните кронштейн ③, поверните его на 180° и опять прикрутите с противоположной стороны.
- Выкрутите из кронштейна ③ опору шарнира ② с помощью прилагаемого гаечного ключа с шестигранным гнездом и опять приверните ее снизу в кронштейн.

- Поднимите заглушки (4) и колпачок (5). Вставьте заглушки с обратной стороны и закройте головку винта колпачком с обратной стороны.
- Поставьте дверные ручки (6) и заглушки (7) на другую сторону.
- Навесьте верхнюю дверцу холодильника на опору шарнира (2) и закройте дверцу.
- Вставьте нижний шарнирный уголок (2) в дверную втулку нижней дверцы прибора и плотно приверните шарнир к корпусу.
- Выровняйте дверцы прибора через продолговатые отверстия шарнирных уголках и плотно затяните все винты.
- Закройте специальными облицовками (3) открытые отверстия с обратной стороны.



- Плотно приверните шарнирный уголок (1) с другой стороны к корпусу (опора шарнира должна находиться в подшипниковой втулке верхней дверцы прибора).
- Навесьте нижнюю дверцу прибора (4) на верхний шарнирный уголок (1) и закройте нижнюю дверцу.



Вентиляционные отверстия не должны быть ничем закрыты или заставлены. Кроме того, их следует регулярно очищать от пыли.

При **установке прибора рядом со стеной** (4) со стороны шарниров между стеной и прибором (2) необходимо соблюсти расстояние около 50 мм для того, чтобы дверцу можно было открывать полностью.

Холодильник может быть установлен в любом месте ряда кухонной мебели. Для того, чтобы прибор не выделялся по высоте, над ним можно разместить соответствующий наставной шкаф (1).

Для обеспечения циркуляции воздуха с задней стороны прибора следует предусмотреть вентиляционный канал глубиной не менее 50 мм.

Площадь вентиляционного отверстия под потолком должна составлять минимум 300 см^2 для беспрепятственного отвода нагретого воздуха. В противном случае компрессор должен работать с большей мощностью, что повышает потребление электроэнергии. Чем больше сечение вентиляционного отверстия, тем более экономно расходует электроэнергию холодильник.



Miele

Производитель:

Миле & Ци. КГ, D-33325 Гютерсло
Miele & Cie. KG, D-33325 Guetersloh

Изготовлено на заводе:

Либхерр-Хаусгерете ГмбХ, D-88416 Оксенхаузен, Германия
Liebherr-Hausgeraete GmbH, D-88416 Ochsenhausen

Импортер:

ООО Миле СНГ
Российская Федерация
129164 Москва, Зубарев пер., 15-1
Телефон: (095) 745-8990
Телефакс: (095) 745-8984

Internet: www.miele.ru
E-mail: info@miele.ru



AЯ46x



AЯ46